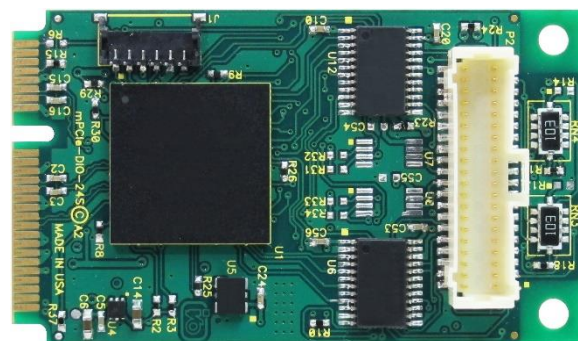


主な機能

- PCI エクスプレス ミニカード (mPCIe) type-F1、ラッチング I/O コネクタ装着
- 24 チャンネル高電流デジタル I/O ライン (24mA ソース/シンク)
- ステートチェンジ (COS) 検出および IRQ 選択
- 10K Ω プルアップ抵抗
- 4 および 8 ビットポートは入・出力を個々に選択可
- RoHS 対応
- 37 ピン D-SUB オスコネクタ装着 (オプション)
- 工業用温度仕様 (-40 $^{\circ}$ C ~ +85 $^{\circ}$ C) あり (-T 製品)

MODELS mPCIe-DIO-24S AND mPCIe-DIO-24



機能の詳細

mPCIe-DIO-24S は type F1 の PCI エクスプレス ミニカード (mPCIe) で、パネル面に装着しどのようアプリケーションにも対応する 37 ピン D-SUB オスコネクタ (オプション) も用意されています。高速 PCI エクスプレッス バスの採用でデジタルデータの高速転送を実現しています。デジタル I/O は 8255 PPI と互換でプログラムの作成が容易です。これはまた、シンプルに問題なく他の ACCES 社 PCI や PCI エクスプレッス デジタル I/O カードからの移行を容易にしているばかりではなく、オンボード FPGA ロジックにより、より高度な機能を実現しています。

本製品は、3つの 8-bit I/O ポート A, B, C を持ち、ポート C はさらに 2つの 4-bit I/O ポートに分けられます。各ポートはそれぞれ入力または出力にプログラムが可能で、ステートチェンジ (COS) 検出およびインタラプト機能は、時間が掛かるデータ配置の順番をソフトウェアが補うよう設計されました。各ポートがそのラインのチェンジステートを検出するためにプログラムが可能で、どのようなポートビットの変化 (Low から High, または High から Low) にも IRQ が割り当てられます。それにより ISR (interrupt service routine) はどのビットのステートが変化したか、そしてインタラプトがクリアしたかをポートが決定し登録します。

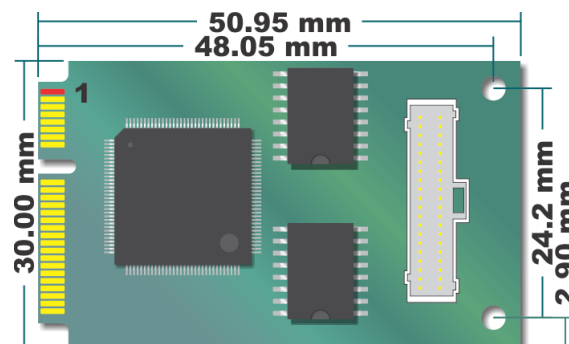
スペシャル オーダー

アクセス社は特別の仕様要求にも応えています。例として、プルダウン抵抗、DC 5V 供給に対応の TTL バージョン、カスタム・ソフトウェア、他、お気軽にローカルの代理店にお問い合わせください。

アクセサリ

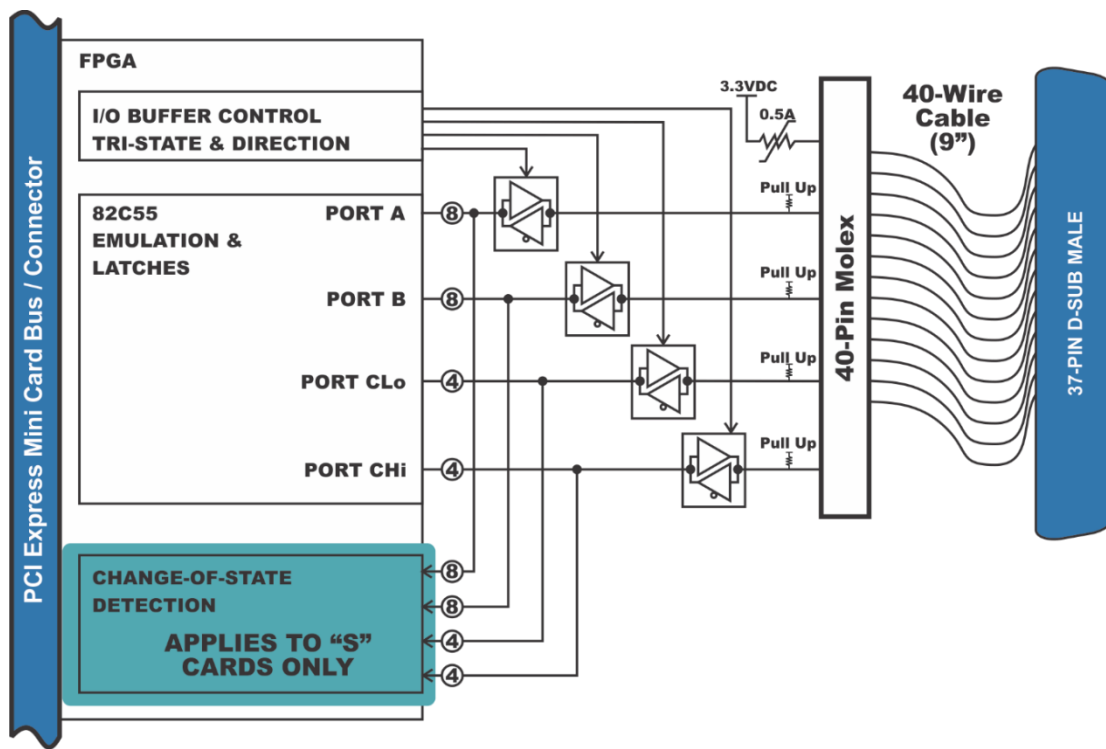
Available accessories include:

CAB-mPCIe-DB37M	40-pin to DB37-pin Male cable
ADAP37, STA-37	37-pin Screw Terminal Accessories
mPCIe-HDW-KIT2	2mm mounting hardware
mPCIe-HDW-KIT2.5	2.5mm mounting hardware



ソフトウェア

カードはほとんどの OS でサポートされており、フリー DOS, Linux, Win 2000/XP/2003/Vista/7/8/10 互換ソフトウェアパッケージが添付されています。このパッケージには Visual Basic, Delphi, Visual C++ for Windows のサンプルプログラム、ソースコードが含まれており、また Windows のグラフィカル セットアップ プログラムや Linux 用導入ファイル、そしてオープンソース kernel ドライバの基本サンプルも入っています。さらにサードパーティ用アプリケーションでは最もポピュラーな Windows 標準 DLL インタフェースや LabVIEW 8.5+ Vis が含まれています。また Windows-XPe, WES7, WES8, 等の Embedded OS もサポートしています。全機能のフル レジスターレベルの資料は、どのようなアプリケーション環境でも互換性の安全を確保しています。



PC Interface

PCI Express Mini Card	Type F1 "Full Length" V1.2
-----------------------	----------------------------

Digital Input / Output Interface

Digital Bits	24
Compatibility	8255 Mode 0
Performance	1 μ s per 32-bit transaction max ~3.5 μ s in Windows
Digital Inputs	Logic High 2.0V to VCCIO (3.3VDC, 5VDC tolerant) Logic Low 0V to 0.8V
Digital Outputs (Standard Version)	Logic High 2.0V (min) 24mA source Logic Low 0.55V (max) 24mA sink Power Output +3.3 VDC via 0.5A polyfuse (resetting)
TTL w/user VCCIO	1.65V to 5.5V At DB37M, via polyfuse
Digital Outputs (-TTL Option)	Logic High 3.8V (min) 32mA UVCCIO = 4.5V Logic Low 0.55V (max) 32mA UVCCIO = 4.5V

Environmental

Temperature	Operating	0° to 70°C (order "-T" for -40° to 85°C)
	Storage	-65° to 150°C
Humidity		5% to 95%, non-condensing
Power required		+3.3VDC @ 330mA (typical)

Physical

Weight	6.2 grams (+ 22.2g for the cable)	
Size	Length	50.95mm (2.006")
	Width	30.00mm (1.181")
I/O connector	On-card mating	Molex 501190-4017 40-pin latching
	On cable mating	Male, D-Sub Miniature, 37-pin
	On-card mating	Molex 501189-4010
	On cable mating	Female, D-Sub Miniature, 37-pin

Assignment	Pin	Assignment	Pin
Fused VCCIO	20	Ground	1
Ground	21	No Connect	2
Port B 7	22	Port C 7 Hi	3
Port B 6	23	Port C 6 Hi	4
Port B 5	24	Port C 5 Hi	5
Port B 4	25	Port C 4 Hi	6
Port B 3	26	Port C 3 Lo	7
Port B 2	27	Port C 2 Lo	8
Port B 1	28	Port C 1 Lo	9
Port B 0	29	Port C 0 Lo	10
Port A 7	30	No Connect	11
Port A 6	31	No Connect	12
Port A 5	32	No Connect	13
Port A 4	33	No Connect	14
Port A 3	34	No Connect	15
Port A 2	35	Fused VCCIO	16
Port A 1	36	Fused VCCIO	17
Port A 0	37	Ground	18
		Ground	19

Pins 16 & 17 are connected to 20

オーダーガイド

mPCIe-DIO-24S 24 Digital I/O w/CoS IRQ PCI Express Mini Card

mPCIe-DIO-24 24 Digital I/O PCI Express Mini Card

Add -T to your model # for Industrial Temperature Option (-40° to 85°C)

Add -TTL to your model # for TTL signaling w/user supplied VCCIO (+5V)